

Horno eléctrico

 **30 Litros**

KB-3000 |

MANUAL DE INSTRUCCIONES



IMAGEN A MODO ILUSTRATIVO

Antes de usar la unidad, lo invitamos a que lea atentamente el Manual con el fin de familiarizarse con éste artefacto, para optimizar su funcionamiento y evitar daños o accidentes.

Preste especial atención a las instrucciones de seguridad.

NUNCA SUMERJA EL ARTEFACTO EN AGUA.



PRECAUCIONES

Al usar aparatos eléctricos, siempre se deben seguir precauciones básicas, que incluyen las siguientes:

- 1 Verificar que el voltaje disponible corresponde al voltaje indicado en el interior del equipo (220V) y su correcta descarga a tierra.
- 2 Asegúrese de que el aparato se encuentra en perfectas condiciones antes de utilizarlo.
- 3 No deje al alcance de los niños los envoltorios ni embalajes del aparato.
- 4 Este producto está diseñado sólo para uso doméstico. Cualquier tipo de empleo que no fuera el apropiado para el cual este producto ha sido concebido, eliminará toda responsabilidad del fabricante sobre eventuales daños derivados del uso inapropiado.
- 5 Algunas partes del aparato pueden calentarse, no las toque para evitar quemaduras.
- 6 Mantenga el cable y el enchufe alejado de las superficies calientes.
- 7 Es indispensable que el horno pueda deshacerse del calor que produce para evitar riesgos de incendio. Asegúrese que esté completamente libre y de que no haga contacto con materiales inflamables.
- 8 No utilice nunca este aparato fuera del hogar. No lo use en lugares húmedos.
- 9 Colóquelo en una superficie plana y estable, donde no pueda caerse.
- 10 No desplace nunca el horno mientras esté caliente o encendido. Apáguelo primero y desplácelo solamente, cuando se haya enfriado.
- 11 Asegúrese que hay suficiente espacio libre alrededor, mínimo 10 cm. y encima del aparato, mínimo 30cm.
- 12 NO CUBRA el aparato con ropa o bolsas u otros objetos
- 13 Nunca use el horno cerca de cortinas, almohadas o telas ya que esto podría causar un incendio.
- 14 No utilice el aparato por debajo ni en frente a un tomacorriente.
- 15 No lo utilice con un temporizador o cualquier otro aparato que lo desconecte automáticamente, porque existe el peligro de incendio con una mala utilización.
- 16 No utilice el horno en áreas donde existen líquidos inflamables o donde puedan existir vapores inflamables.
- 17 No opere el producto si el cable o el enchufe se encuentra en mal estado, o si tiene alguna de sus partes dañadas o averiadas. Llévela al Servicio Técnico autorizado de Ken Brown más cercano.
- 18 Si utiliza un alargue, asegúrese que esté desenrollado completamente y que tenga la debida aprobación.
- 19 Asegurarse que el cable no quede atrapado entre muebles o cualquier otro objeto.
- 20 Use las pinzas adjuntas para retirar del horno caliente la bandeja de cocción o la rejilla.
- 21 No coloque sobre el horno los siguientes materiales: cartón, plástico, papel, velas o materiales inflamables.
- 22 No coloque objetos pesados sobre la puerta del horno cuando esté abierta.
- 23 Tenga especial cuidado con la grasa y los zumos que desprende la carne cuando vaya a retirar la bandeja de cocción.
- 24 Evite que caiga agua sobre la puerta caliente del horno mientras está en uso o inmediatamente después de utilizarlo. Esto puede ocasionar que el cristal se rompa.
- 25 No coloque el aparato sobre o cerca de un

quemador a gas u otra fuente de calor, ni tampoco directamente al lado de un ventilador eléctrico. Éstos pueden influir negativamente en el regulador de temperatura del horno.

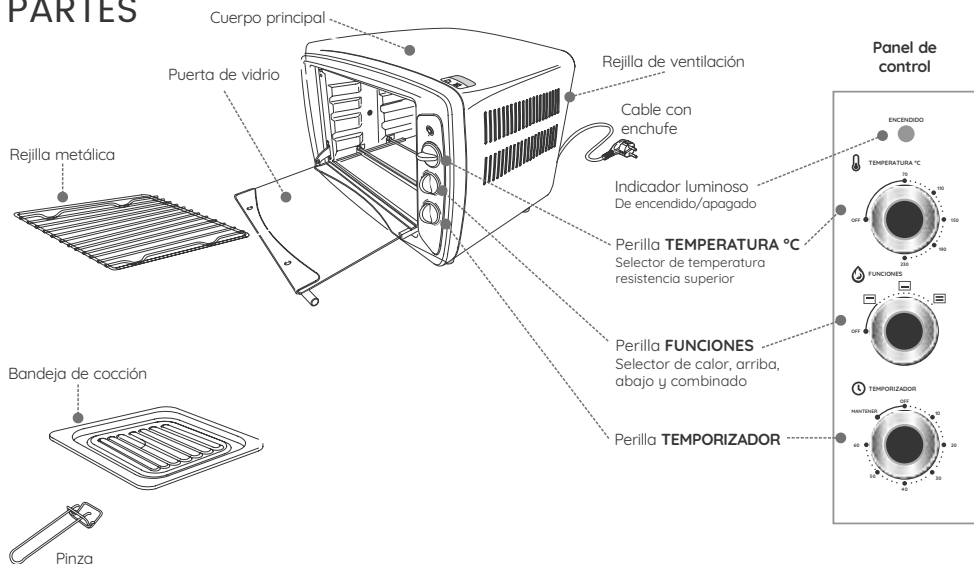
- 26 No recoja el aparato si éste se ha caído en el agua. Retire inmediatamente el enchufe del toma de alimentación. No vuelva a utilizarlo.
- 27 Limpie muy bien el horno después de utilizarlo, véase el capítulo LIMPIEZA.
- 28 No sumerja nunca el aparato, ni el cable, ni el enchufe en agua u otros líquidos.
- 29 Use únicamente repuestos originales Ken Brown. De lo contrario, correrá el riesgo de lesionarse y/o dañar el producto. Cada vez que se requiera cambiar el cordón de alimentación o el producto no funcione correctamente, tal tarea deberá ser efectuada por un técnico especializado y utilizando repuestos originales del producto.
- 30 No deje a los niños, ancianos o discapacita-

dos solos con el aparato sin la supervisión de un adulto.

- 31 No enchufar el aparato si este estuviera húmedo o con los pies o manos mojadas o descalzo.
- 32 Este producto no está destinado para ser utilizado por personas (incluido niños), con una reducción de la capacidad física, sensorial, mental o con falta de experiencia y conocimientos, a menos que se les haya dado supervisión o instrucción en relación con el uso del artefacto, por una persona responsable de su seguridad.
- 33 Siempre desconecte el horno de la alimentación cuando vaya a limpiarlo.
- 34 Cuando no utilice el producto un tiempo, desconéctelo y guárdelo adecuadamente.

GUARDE ESTAS INSTRUCCIONES.

PARTES



INSTRUCCIONES DE USO

ANTES DEL PRIMER USO


- 1) Quite el embalaje.
- 2) Limpie todos los accesorios para eliminar cualquier posible resto de fabricación (Véase LIMPIEZA), a continuación seque bien.
- 3) Encienda el horno vacío durante 15 minutos, arriba y abajo en la temperatura más alta con la puerta abierta. De este modo elimina del aparato cualquier posible olor del embalaje.

NOTA: Cuando se utiliza por primera vez, el horno, puede producir un poco de humo y desprender un olor particular. Esto es normal, desaparecerán automáticamente. Procure tener suficiente ventilación.

PRECALENTAR


No es necesario precalentar el horno. En algunos casos, sin embargo, se obtienen mejores resultados al precalentar el horno. Por ejemplo, cuando quiera asar carne a término medio (rosada por dentro, con el centro rojo), o si va a hornear una tarta.

HORNEAR

- 1) Abra la puerta del horno
- 2) Coloque la bandeja de cocción con los alimentos a la altura deseada dentro del horno.
- 3) Cierre la puerta del horno y fije la temperatura deseada con la perilla **“TEMPERATURA”**.
- 4) Gire la perilla **“FUNCIONES”** a la posición .
- 5) Seleccione el tiempo de cocción con la perilla **“TEMPORIZADOR”**. El tiempo de preparación depende de la clase de alimentos y su cantidad. Si usted quiere que el horno permanezca encendido sin establecer un periodo de tiempo, gire la perilla a la posición **“MANTENER”**. El indicador luminoso de encendido/apagado se encenderá.
- 6) Cocine los alimentos hasta que estén hechos. Si ha fijado un período de tiempo con el **“TEMPORIZADOR”**, al finalizar el tiempo de preparación escuchará una señal sonora y el horno se apagará automáticamente. El indicador luminoso de encendido/apagado se apagará.

ASAR A LA PLANCHA

Con la función asar a la plancha puede usted dorar la carne, el pescado, las aves y los platos horneados.

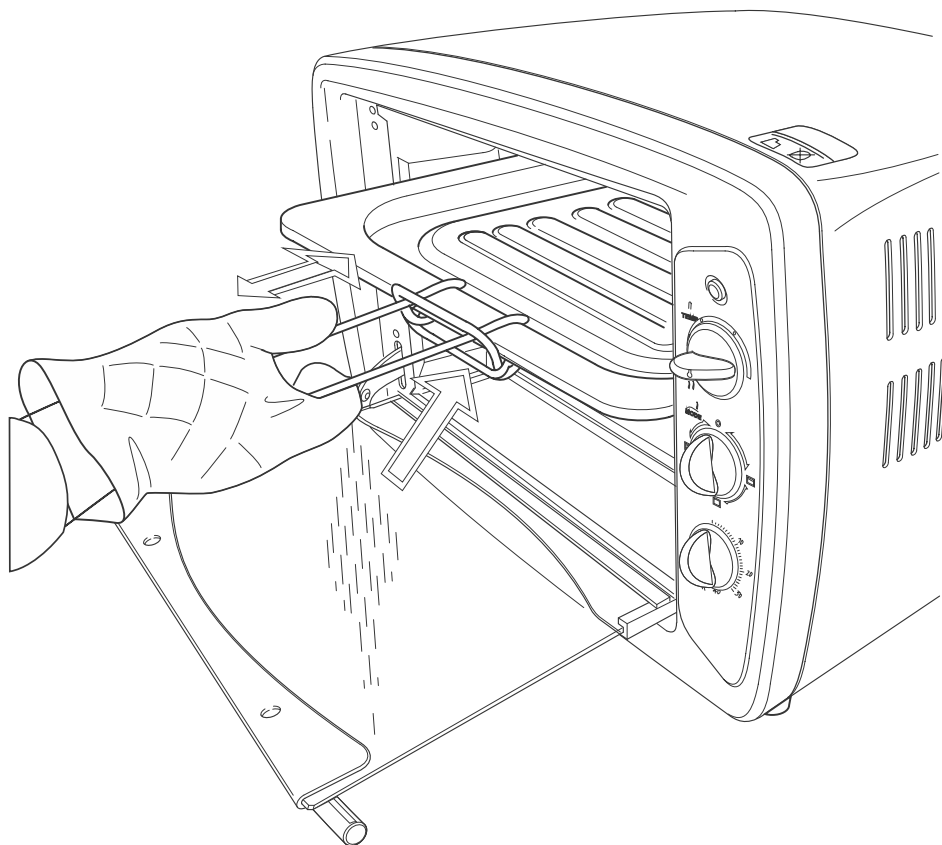
- 1) Abra la puerta del horno y coloque la bandeja de cocción en la altura más baja del horno. La bandeja de cocción recibe las grasas y los zumos que suelta la carne al asarla, evitando que caigan sobre el elemento calentador inferior.
- 2) Coloque la rejilla con los alimentos en la altura media del horno.
- 3) Deje entre abierta la puerta del horno para que el aire caliente pueda circular.
- 4) Seleccione la temperatura deseada con la perilla **“TEMPERATURA”**.
- 5) Gire la perilla **“FUNCIONES”** a la posición .
- 6) Fije el tiempo de asado a la plancha con la perilla **“TEMPORIZADOR”**. El tiempo de preparación depende de la clase de alimentos y su cantidad. Si usted quiere que el horno permanezca encendido sin establecer un periodo de tiempo, gire la perilla a la posición **“MANTENER”**. El indicador luminoso de encendido/apagado se encenderá.
- 7) Ase los alimentos hasta que estén cocidos. Si ha fijado un período de tiempo con el **“TEMPORIZADOR”**, al finalizar el tiempo de preparación escuchará una señal sonora y el horno se apagará automáticamente. El indicador luminoso de encendido/apagado se apagará.

SACAR LA BANDEJA DE COCCIÓN

- 1) Saque la bandeja de cocción utilizando la pinza.
- 2) Cierre la puerta del horno.
- 3) Retire los alimentos de la bandeja de cocción y colóquelos en un plato ¡CUIDADO! Los alimen-

tos están calientes.

- 10) Cuando finalice la preparación, gire la perilla “FUNCIONES” del selector de calor a la posición OFF y retire el enchufe del toma de alimentación.



NOTA: Si los alimentos están hechos pero el tiempo de preparación aún no ha terminado, puede apagar el horno girando la perilla “FUNCIONES” del selector de calor a la posición OFF. El temporizador continuará activo, pero el horno no seguirá calentando.

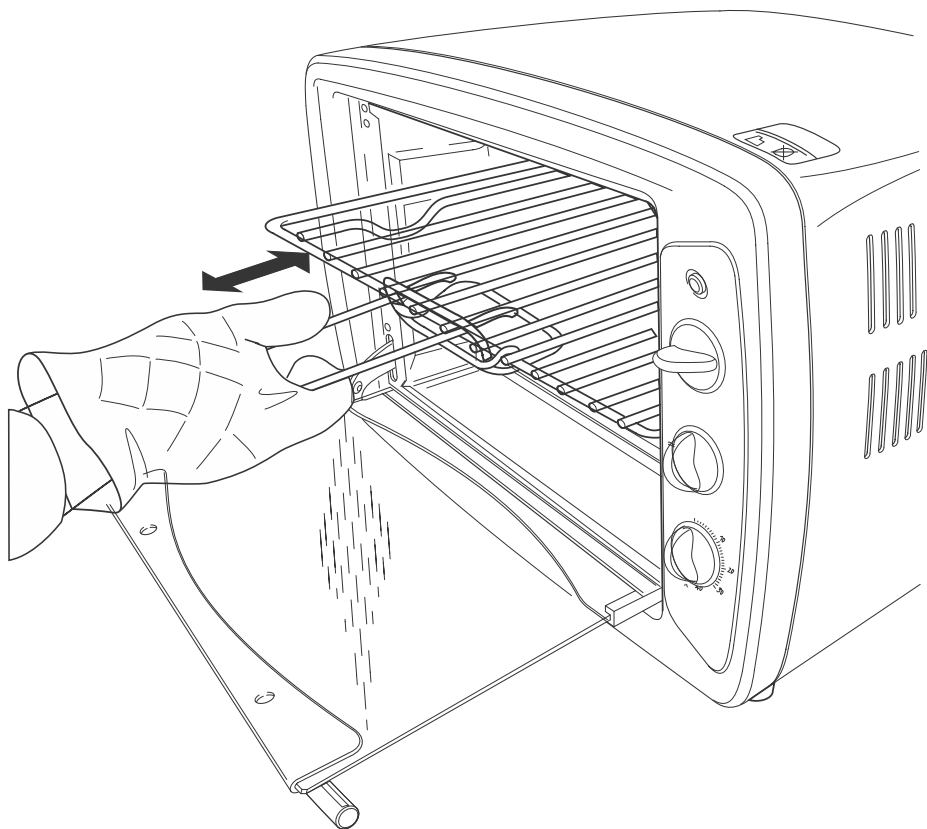
Utilice guantes para retirar los alimentos del horno. Abra la puerta del horno. ¡CUIDADO! La puerta está caliente.

SACAR LA REJILLA

- 1) Saque del horno la rejilla con los alimentos utilizando la pinza.
- 2) Coloque los alimentos en un plato, ¡CUIDADO! están calientes.
- 3) Retire la bandeja del horno utilizando la pinza, ¡CUIDADO! Las grasas y zumos que desprende

la carne están calientes.

- 4) Cierre la puerta del horno cuando haya finalizado con la preparación, gire la perilla "FUNCIONES", selector de calor a la posición OFF y retire el enchufe del toma de alimentación.



NOTA: Si los alimentos están hechos pero el tiempo de preparación aún no ha terminado, puede apagar el horno girando la perilla "FUNCIONES" del selector de calor a la posición OFF. El temporizador continuará activo, pero el horno no seguirá calentando.

Utilice guantes para retirar los alimentos del horno. Abra la puerta del horno. ¡CUIDADO! La puerta está caliente.

LIMPIEZA

Limpie el aparato después de cada uso.

- 1) Retire el enchufe de la fuente de alimentación y deje enfriar el aparato completamente.
- 2) Limpie la bandeja de cocción y la rejilla con agua caliente y un detergente líquido. Enjuague y seque bien todas las partes.
- 3) Limpie la parte inferior y exterior del horno y de la puerta con un paño húmedo. A continuación séquelo bien.
- 4) Vuelva a colocar todas las partes en el horno y guárdelo.

ATENCIÓN:

- Asegurese que el horno no está conectado a la electricidad cuando vaya a limpiarlo.
- No use limpiadores fuertes ni abrasivos, ni objetos con filo (como cuchillos o cepillos con cerdas duras) para limpiar el horno.
- Nunca sumerja el aparato, ni el cable, ni el enchufe en agua u otros líquidos.
- Previo a su utilización, revise que no existan daños en el cable de alimentación o estructurales que pudieran causar un mal funcionamiento, en caso de detectar algún problema consulte al servicio técnico autorizado.

COMPROMISO CON EL MEDIO AMBIENTE

Tire el material de embalaje como plástico y cajas en los contenedores destinados para ello.

No tire este producto al final de su vida útil con los residuos domésticos normales, en su lugar, llévelo a un centro de recolección para reutilización de aparatos eléctricos y electrónicos.

Tenga en cuenta el símbolo que aparece en el aparato, el manual de instrucciones o el embalaje.

Los materiales pueden reutilizarse como se ha indicado. Su ayuda para reutilización, procesamiento de materiales u otras formas de utilización de aparatos viejos **es una contribución importante a la conservación de nuestro medio ambiente.**

Infórmese con las autoridades sobre los puntos de recolección en su localidad.

ESPECIFICACIONES TÉCNICAS

Tensión: 220-240V~
Frecuencia: 50Hz

Potencia: 1400W
Clase I

Capacidad: 30 Litros
Origen: China

