

Garantiza Starken Argentina S.A.

Pedro de Mendoza 3745 - C.A.B.A. CP: 1294 📞 (011) 4301-5808 ✉️ ralvarez@ken-brown.com.ar

El producto **Ventilador 3 en 1 de 21" KB-007** cuenta con 6 meses de garantía. Dicho período comienza a regir a partir de la fecha de facturación. Para verificar la mencionada fecha y hacer el reclamo por garantía, el consumidor final deberá presentar el presente certificado y la factura de compra del producto en cuestión.

NO SE PODRÁ RECLAMAR UNA GARANTÍA SIN EL MENCIONADO COMPROBANTE.

Starken Argentina S.A. garantiza el normal funcionamiento de este producto contra cualquier defecto de fabricación y/o vicio material, por el término de SEIS (6) MESES, comprometiéndose a reparar o cambiar, sin cargo alguno, cualquier pieza o componente que fallare en condiciones normales de uso descritas en el manual del usuario, dentro del mencionado período.

La empresa se compromete a reparar este artículo en un plazo que no excederá a los 60 días contados a partir de la fecha de solicitud de reparación siempre que no medien causas ajenas o de fuerza mayor debido a la falta de algún repuesto que deba ser importado.

Quedan exceptuadas de ésta garantía aquellos productos que:

Presenten golpes o rayaduras causadas por el transporte. Productos que sean utilizados para fines no domésticos. Deterioros ocasionados por salitre, humedad, ácidos, animales o insectos. Daños por incendios, inundaciones, terremoto, golpes, maltratos, casos fortuitos. Conexión y/o uso inadecuado contrario al que se indica en el manual de uso. Fallas debidas a errores en la instalación y roturas o daños en plásticos, cables y fichas. Los daños que se generen por interrupción de energía eléctrica y/o alteración de la misma, golpes de tensión de red distinta a la especificada a utilizar, instalación eléctrica deficiente y/o desperfectos ocasionados a consecuencia de ello. Cuando haya sido abierto, intervenido o intentado reparar y/o modificar este artefacto por persona y/o taller no autorizado por Starken Argentina S.A. o en algún modo aparezcan alterados los números de serie, tanto en el artefacto como en el certificado, así como en la Factura de compra.

Quedan excluidos del presente certificado accesorios, carcasas, gabinetes, cables de conexión e interconexión.

El presente certificado de garantía es válido únicamente en la República Argentina. Durante su vigencia los gastos de traslado, se registrarán por la ley 24.240 y la Resolución SCI N° 495/88.

Las condiciones de uso, instalación y mantenimiento necesarias para el funcionamiento del producto se indican en el manual de instrucciones.

Toda intervención de nuestro Departamento de Servicio Técnico o de un Servicio Técnico Autorizado, realizada a pedido del comprador dentro del plazo de garantía, que no fuera originada por falla o defecto alguno cubierto por este certificado, deberá ser abonada por el interesado de acuerdo a la tarifa vigente.



AGENTES DE SERVICIO TÉCNICO

En nuestra página podrá encontrar el listado completo de agentes de servicio técnico en todo el país. También podrá escanear el QR para acceder al listado.

ken-brown.com.ar/servicio-tecnico/

 **KEN BROWN**
CUANDO IMPORTA LA MARCA

Ventilador
3 en 1
21" KB-007 /

3 en 1 😊 Pie/Turbo/Pared

MANUAL DE INSTRUCCIONES



IMÁGENES A MODO ILUSTRATIVO



Antes de usar la unidad, lo invitamos a que lea atentamente el Manual con el fin de familiarizarse y así optimizar su funcionamiento y evitar daños o accidentes. Preste especial atención a las instrucciones de seguridad.

NUNCA SUMERJA EL ARTEFACTO EN AGUA.

ken-brown.com.ar

  [kenbrownhogar](https://www.facebook.com/kenbrownhogar)

PRECAUCIONES

Al usar aparatos eléctricos, siempre se deben seguir precauciones básicas, que incluyen las siguientes:

1. Todos los elementos de embalajes deben mantenerse fuera del alcance de niños.
 2. Asegúrese de que el aparato se encuentra en perfectas condiciones antes de utilizarlo. Antes de conectar el aparato verificar que los datos de la placa de especificaciones técnicas del producto (tensión, frecuencia) correspondan a aquellos de la red eléctrica.
 3. Este producto está diseñado sólo para uso doméstico. Cualquier tipo de empleo que no fuera el apropiado para el cual este producto ha sido concebido, eliminará toda responsabilidad del fabricante sobre eventuales daños derivados del uso inapropiado.
 4. Este producto tiene ficha de tres espigas planas con toma a tierra (CLASE I). No lo conecte utilizando adaptadores que anulen la espiga central de puesta a tierra.
 5. Para protegerse contra descargas eléctricas, no sumerja el cable, el enchufe ni ninguna parte del producto en agua u otros líquidos.
 6. No conectar el ventilador antes de que esté completamente montado.
 7. No lo use a la intemperie. No la esponga al calor, ni al sol o a la humedad. No lo sumerja en agua. En caso de que el aparato esté húmedo o mojado desconéctelo de la red eléctrica. No toque el agua.
 8. No utilizar el ventilador con la paleta dañada o rota.
 9. No insertar los dedos, lápices u otros objetos en la rejilla y paleta. Puede resultar peligroso. Mantener el aparato fuera del alcance de los niños.
- ÿ No rociar el ventilador con ningún spray, insecticida, etc. ya que podría estropearse.
11. No forzar la rotación del aparato.
- ÿ No situar próximo a obstáculos o sobre superficies inestables. Podría romperse o caerse.
13. No utilizar bajo ninguna de las siguientes circunstancias:
Temperatura ambiente alta o humedad alta.
Próximo a fuentes de calor en áreas húmedas
Cerca de productos químicos, aceite, polvo, etc
 14. No dirigir el caudal de aire hacia personas durante un largo período de tiempo.
 15. 15A fin de reducir el riesgo de choque eléctrico o incendio, no desmontar ningún elemento a no ser los especificados en éste manual de instrucciones.
 16. Al ajustar la altura del ventilador, no situar las manos en la barra inferior.
 17. Modificaciones no autorizadas en la estructura del aparato pueden causar altos riesgos de seguridad.
 18. Elija un lugar cerca de un tomacorriente. Verifique el buen estado de la línea y el toma.
 19. No colocar el aparato inmediatamente debajo del tomacorriente de la pared.
 20. Al desconectar la ficha de conexión no tire nunca del cable.
 21. No utilizar este producto con un programador, o minuterio u otro dispositivo que se ponga en funcionamiento en forma automática, ya que existe peligro de fuego si estuviera cubierto o en posición incorrecta el aparato.
 22. No toque el aparato con manos o pies húmedos o mojados.
 23. No opere el producto si el cable o el enchufe se encuentra en mal estado, o si tiene alguna de sus partes dañadas o averiadas. Llévelo al Servicio Técnico autorizado más cercano. Controle regularmente que los cables de la jarra estén en perfectas condiciones.
 24. Nunca deje el artefacto sin supervisión mientras lo esté usando.
 25. Use únicamente repuestos originales. De lo contrario, correrá el riesgo de lesionarse y/o dañar el producto. Cada vez que se requiera cambiar el cordón de alimentación o el producto no funcione correctamente, tal tarea deberá ser efectuada por un técnico especializado y utilizando repuestos originales del producto. No trate de repararlo usted mismo.
 26. Este producto no está destinado para ser utilizado por personas (incluido niños), con una reducción de la capacidad física, sensorial, mental o con falta de experiencia y conocimientos, a menos que se les haya dado supervisión o instrucción en relación con el uso del artefacto, por una persona responsable de su seguridad.
 27. Siempre desconéctelo de la alimentación al moverlo de un lugar a otro, cambiar la posición o antes de limpiarlo.
 28. Cuando no utilice el producto por un tiempo, desconéctelo y guárdelo de forma adecuada sin tirar del cable.

GUARDE ESTAS INSTRUCCIONES.

FUNCIONAMIENTO

1 Control de velocidad:

- 0 Parada
- 1 Lenta
- 2 Media
- 3 Alta

2 Oscilación:

Pulsar el tornillo de embrague para que el ventilador oscile y tirar del mismo para evitar su oscilación.

MANTENIMIENTO

ÿ Asegúrese de que el ventilador este parado y

MONTAJE

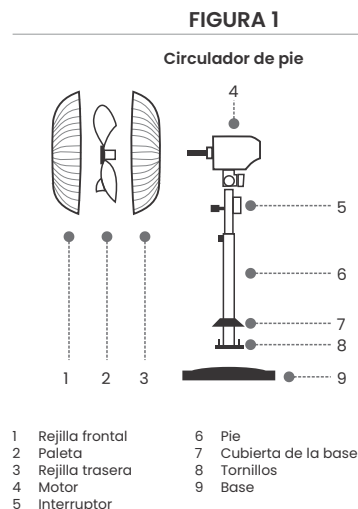
Circulador de pie

- ÿ Montar la rejilla posterior al motor y fijarla con los tornillos provistos.
- ÿ Desenroscar el tornillo de la paleta, insertar la misma en el eje del motor y luego ajustar el tornillo para fijarla.
- ÿ Montar la rejilla delantera con la rejilla trasera y fijarla con los ganchos.
- ÿ Montar el soporte columna en la base y fijarla con los tornillos. Bajar la tuerca reguladora de altura y colocar el embellecedor de la base.

ÿ Estirar hacia arriba la barra interior, sujetarla a la altura deseada y fijarla mediante la tuerca reguladora.

ÿ Fijar el motor a la barra interior y sujetarlo con el tornillo de fijación del motor.

Circulador de piso



desconectado de la red eléctrica.

ÿ Sacar la rejilla delantera.

ÿ Si es necesario para su limpieza, puede extraer la paleta aflojando el tornillo de fijación de la misma.

ÿ Utilizar un paño ligeramente humedecido en solución jabonosa. Secar suavemente la superficie con un paño seco sin frotar demasiado, ya que podría dañar la superficie. No utilizar materiales de limpieza abrasivos, ni ninguno de los productos químicos que se detallan a continuación: zinc, detergentes alcalinos, benceno, alcohol, polvos de limpieza.

ÿ Montar la rejilla posterior al motor y fijarla con los tornillos provistos.

ÿ Desenroscar el tornillo de la paleta, insertar la misma en el eje del motor y luego ajustar el tornillo para fijarla.

ÿ Montar la rejilla delantera con la rejilla trasera y fijarla con los ganchos.

ÿ Montar el soporte corto en la base y fijarla con los tornillos.

ÿ Fijar el motor al soporte corto y sujetarlo con el tornillo de fijación del motor.

Circulador de pared

ÿ Fijar los ganchos a la pared con los tornillos provistos.

ÿ Estirar la base (A+B) hacia atrás de acuerdo a lo indicado en la figura 3.

ÿ Colgar el ventilador en los ganchos asegurando su correcta sujeción.

